

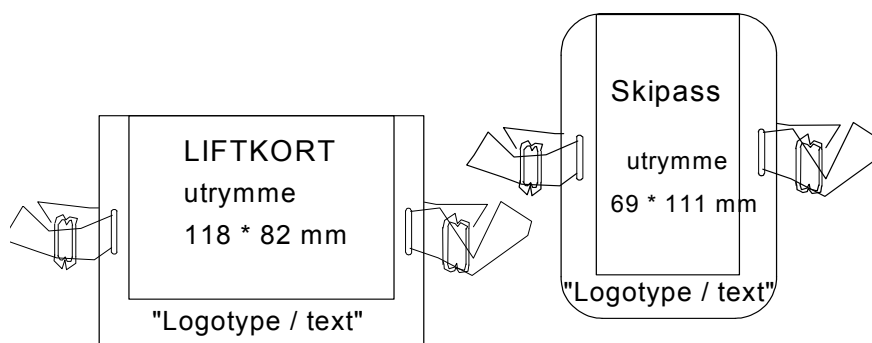
# Nu är det dags att beställa-!!!

LIFTKORT- / SKIPASS -Fodral

prislista vintern 2013/2014

**köldbäständig plast som klarar -20°C (har vi alltid levererat) !**

**JoJo**



Begär separat  
offert

## Beställning

min 5000 st - 8:40 / st  
min 3000 st - 8:70 / st  
min 1000 st - 9:20 / st  
< 1000 st - 9:90 / st

Färgval: Blå, (separat offert vid andra färgval).  
kliché/tryckkostnad = 900:- (engångskostnad/order)  
moms & fraktkostnad tillkommer  
leveranstid 1-3 veckor

min 200 st / order

Beställning direkt från tillverkaren:

STANTEK AB [www.stantek.se](http://www.stantek.se) (för aktuell produktinfo.)  
Tallkottetv. 1, 439 33 ONSALA. Tel: 0300-299 98, e-p: [info@stantek.se](mailto:info@stantek.se)

**” 70 års branschkunande – lägsta pris – hög kvalitet ”**

**⇒ Köldbäständig plast ! ⇐**

✂-----

Härmed beställes..... st liftkort / skipass - fodral (markera önskat utförande)

Med tryck.....

Dellev. v.....

slutlev. v.....

Beställare.....

Underskrift av ansvarig beställare:

postadress.....

lev.adr.  
.....

faktura adr.....

(om annan än ovanst.)

Tel.....

e-post.....

”Erbjudande vintern 2013/2014 !!!”